

Miele

Інструкція з експлуатації



Акумуляторний пилосос

SQLLO

uk-UA

HS23

M.-Nr. 12 528 721

ЗМІСТ

Заходи безпеки та застереження	4
Заходи безпеки й застереження для акумулятора AP10/AP11, зарядного пристрою LG02, настінного кронштейна SpeedLock LS10 (залежно від моделі)	8
Опис приладу	12
Екологічна стійкість і захист довкілля	14
Введення в експлуатацію	15
Збирання пилососа	15
Під'єднання PowerUnit і всмоктувальної трубки	15
Під'єднання всмоктувальної трубки й електрощітки	16
Загальні вказівки щодо акумулятора	16
Заряджання акумулятора (без настінного монтажу)	16
Заряджання акумулятора (із настінним монтажем)	17
Пригвинчування настінного кронштейна до стіни	17
Кріплення кабелю заряджання в настінному кронштейні Standard	18
Кріплення кабелю заряджання в настінному кронштейні SpeedLock	19
Індикація стану заряду акумулятора (під час заряджання)	20
Індикація стану заряду акумулятора (за потреби)	20
Використання додаткового устаткування	21
Тримач для додаткової всмоктувальної труби	21
Електрощітка MultiFloor (HX-EB 20)	22
Ручна електрощітка Electro Compact (HX-EC 20)	22
Щітка для підлоги AllFloor (HX-AF 20)	23
Універсальна щітка (HX-UB)	23
Висувна гнучка щілинна насадка XL (HX-CNXL)	23
Подовжувач шланга (HX-FSH 20)	23
Керування	24
Зняття пилососа із настінного кронштейна Standard	24
Зняття пилососа з настінного кронштейна SpeedLock	24
Увімкнення та вимкнення	24
Збільшення рівня потужності	25
PowerUnit Solo	25
Чищення та догляд	25
Система фільтрів	26
Використання функції самоочищення ComfortClean	26
Спорожнення контейнера для пилу	26
Очищення контейнера для пилу й вхідного фільтра	27
Очищення фільтра дрібного пилу	28
Очищення електрощітки/ручної електрощітки (залежно від моделі)	29
Зняття валика щітки з електрощітки	29

Зняття валика щітки з ручної електрощітки (залежно від моделі)	30
Заміна акумулятора.....	30
Догляд за пирососом та устаткуванням	31
Усунення несправностей	33
Сервісна служба.....	36
Куди звертатись у разі виникнення несправностей.....	36
Гарантійний термін	36
Технічний регламент	36
Устаткування, що можна придбати додатково	36
Постачальники устаткування.....	36
Гарантія якості товару	38

Заходи безпеки та застереження

Цей пиросос відповідає нормам технічної безпеки. Неправильна експлуатація приладу може призвести до травм і пошкодження приладу.

Перед першою експлуатацією пирососа прочитайте інструкцію з експлуатації. Вона містить важливі відомості з техніки безпеки, експлуатації та техобслуговування пирососа. Так ви захистите себе та інших і уникнете пошкоджень.

Відповідно до норми ІЕС 60335-1 компанія Miele зазначає, що слід обов'язково прочитати та виконувати інструкції розділу «Введення в експлуатацію», а також попередження та вказівки. Компанія Miele не несе відповідальності за пошкодження, причиною яких стало ігнорування цих вказівок.

Дбайливо зберігайте цю інструкцію з експлуатації та передайте її наступному власникові приладу.

Після кожного використання, перед зміною щітки, а також перед техобслуговуванням, чищенням, усуненням несправностей і помилок вимикайте пиросос. Для цього використовуйте кнопку Увімк./Вимк. на ручці.

Належне використання

- ▶ Цей пиросос призначено для використання в домашньому господарстві та подібних побутових середовищах. Цей пиросос не призначений для використання на будівельних майданчиках.
- ▶ Цей пиросос не передбачений для використання на відкритому повітрі.
- ▶ Пиросос призначений для повсякденного прибирання килимів, килимових покриттів і твердої підлоги, нечутливої до механічного впливу.
- ▶ Цей пиросос призначений для роботи на висоті до 4000 м над рівнем моря.



Заходи безпеки та застереження

- ▶ Використовуйте пилосос виключно для прибирання сухого бруду та пилу. Не пилососьте людей чи тварин. Використання з іншою метою, незаконне переобладнання та модифікація заборонені.
- ▶ Особам (зокрема дітям), які за станом здоров'я або за браком досвіду чи відповідних знань не можуть упевнено користуватися пилососом, не рекомендується його експлуатація без нагляду або керівництва з боку відповідальної особи.

Якщо Ви маєте дітей

- ▶ Діти до 8 років повинні знаходитись на безпечній відстані від пилососа або під постійним няглядом.
- ▶ Діти старші 8 років можуть використовувати пилосос без нагляду, якщо вони настільки опанували роботу з ним, що можуть робити це впевнено. Діти повинні розуміти можливу небезпеку, пов'язану з використанням приладу.
- ▶ Дітям не дозволяється очищувати пилосос без нагляду.
- ▶ Не залишайте без нагляду дітей, якщо вони знаходяться поблизу пилососа. Ніколи не дозволяйте дітям грати із приладом.
- ▶ Небезпека задухи! Діти під час гри можуть залізти в пакувальний матеріал (напр., пластикову плівку) або вдягти на голову і затягнути. Тримайте пакувальний матеріал подалі від дітей.

Техніка безпеки

- ▶ Споживана потужність пилососа становить 25,2 В/25,69 В. Цей прилад належить до класу III . Завдяки підключенню до низької напруги під час використання цього приладу гарантована безпека від удару електрострумом. Потужність, більшу за безпечну низьку напругу, сам пилосос не виробляє. Пилосос заряджається за допомогою зарядного пристрою зі штепселем класу II .

Заходи безпеки та застереження

- ▶ Порівняйте параметри під'єднання пилососа, зазначені на типовій табличці зарядного пристрою (напруга та частота мережі), з даними мережі живлення. Ці параметри повинні обов'язково збігатися. Зарядний пристрій, якщо не вносити до нього зміни, придатний для використання в мережі 50 або 60 Гц.
- ▶ Мережева розетка повинна бути захищена запобіжником з номіналом 16 А або 10 А.
- ▶ Перед кожним використанням перевіряйте пилосос та всі деталі на наявність видимих пошкоджень. У разі пошкоджень пилососа чи його частин не користуйтеся ним.
- ▶ Електрична щітка Miele MultiFloor і ручна електрична щітка Miele Electro Compact (залежно від моделі) – це додаткове устаткування з моторним приводом, що спеціально розроблено для цього пилососа Miele. Із міркувань безпеки не дозволяється експлуатація пилососа з іншою електрощіткою/ручною електрощіткою від Miele або електрощітками іншого виробника.
- ▶ Перед початком використання та під час прибирання переконайтеся, що в нижній частині електрощітки MultiFloor, і в нижній частині ручної електрощітки Electro Compact (залежно від моделі) не застрягли великі часточки.
- ▶ Пилосос і все додаткове устаткування слід зберігати за температури повітря від 0 °С до 45 °С.
- ▶ Зберігайте пилосос лише в горизонтальному положенні або на настінному кронштейні.
- ▶ Ремонтні роботи пилососа в період дії гарантії можуть проводитися тільки фахівцями фірми Miele, а інакше у разі наступного пошкодження гарантія втрачає силу.
- ▶ Ремонтні роботи мають право проводити лише кваліфіковані фахівці, авторизовані фірмою Miele. Внаслідок неправильно виконаних ремонтних робіт може виникнути серйозна небезпека для користувача.

Належне використання

- ▶ Не використовуйте пиросос без вхідного фільтра й фільтра очищення дрібного пилу.
- ▶ Не допускайте контакту пирососа з відкритим вогнем або іншими джерелами тепла. Не нагрівайте пиросос. Не залишайте пиросос у зоні дії прямих сонячних променів.
- ▶ Не пирососьте палаючі або тліючі предмети, наприклад, сигарети, сажу або вугілля, яке ще не згасло.
- ▶ Не всмоктуйте рідини пирососом. Килими та килимові покриття після вологого чищення або обробки шампунем потрібно повністю висушити перед тим, як почати пирососити.
- ▶ Не пирососьте порошкоподібні барвники. Барвник (тонер), що, наприклад, використовується для принтерів або копіювальних апаратів, може мати електропровідність.
- ▶ Не пирососьте легкозаймисті чи вибухонебезпечні речовини або гази, а також місця, де зберігаються речовини такого типу.
- ▶ Не торкайтеся обертових валиків електрощітки MultiFloor і ручної електрощітки Electro Compact (залежно від моделі).
- ▶ Під час використання не наближуйте електрощітку MultiFloor і ручну електрощітку Electro Compact (залежно від моделі) до голови.
- ▶ Не підносьте під час прибирання до голови всмоктувальну насадку.

Заходи безпеки та застереження

Заходи безпеки й застереження для акумулятора AP10/AP11, зарядного пристрою LG02, настінного кронштейна SpeedLock LS10 (залежно від моделі)

Якщо Ви маєте дітей

- ▶ Особам (зокрема дітям), які за станом здоров'я або за браком досвіду чи відповідних знань не можуть впевнено користуватися зарядним пристроєм LG02 або настінним кронштейном SpeedLock LS10, не рекомендовано його експлуатувати без нагляду або керівництва з боку відповідальної особи.
- ▶ Тримайте акумулятор AP10/AP11 у недоступному для дітей місці.
- ▶ Діти повинні перебувати на безпечній відстані від зарядного пристрою LG02 та настінного кронштейна SpeedLock LS10 або під постійним наглядом.

Техніка безпеки

- ▶ Для цього пилососа Miele HS23 необхідно використовувати акумулятори AP10/AP11, зарядний пристрій LG02 та настінні кронштейни Standard або SpeedLock LS10. Із міркувань безпеки заборонено використовувати цей пилосос з іншим акумулятором, зарядним пристроєм або настінним кронштейном.
- ▶ Якщо ви використовуєте мережевий адаптер, він має бути призначений для безперервної роботи.
- ▶ Для заряджання акумуляторів AP10/AP11 використовуйте лише зарядний пристрій LG02/xx.

☐

xx означає 01, 02, 03, 04, 05, 06 або 07 і, відповідно, варіант вашого зарядного пристрою LG02:

Заходи безпеки та застереження

xx	
01	AT, BE, BG, CH, CL, CZ, DE, DK, EE, ES, FI, FR, GR, HR, HU, IT, KZ, LT, LU, LV, NL, NO, PL, PT, RO, RS, RU, SE, SI, SK, TR, UA, ZA
02	AE, HK, MY, SG
03	BR, CA, JP, MX, US
04	AU, NZ
05	CN
06	KR
07	IE, UK

► Можлива тимчасова або постійна робота на відокремленій або немережевій синхронній системі електропостачання (наприклад, автономні мережі, резервні системи). Необхідною умовою експлуатації є відповідність системи енергопостачання вимогам стандарту EN 50160 або подібного.

Захисні заходи, передбачені в побутових установках і в цьому виробі Miele, мають також забезпечувати їхнє функціонування й роботу в автономному режимі або в режимі несинхронної роботи, або ж їх слід замінити еквівалентними заходами в установці. Як описано, наприклад, в актуальній публікації VDE-AR-E 2510-2.

► Заряджайте акумулятор AP10/AP11 за температури навколишнього середовища від 10 °C до 40 °C.

► Використовуйте акумулятор AP10/AP11 за температури повітря від 0 °C до 45 °C.

Недотримання цієї температури навколишнього середовища призведе до зменшення продуктивності акумулятора AP10/AP11.

► У жодному разі не використовуйте акумулятор AP10/AP11, якщо помітите, що з нього йде неприємний запах, із нього витікає рідина, він сильно нагрівається або змінив колір чи деформувався. Акумулятор AP10/AP11 слід негайно утилізувати (див. вказівки щодо техніки безпеки «Утилізація акумулятора AP10/AP11» у кінці розділу «Правильне використання» і розділ «Екологічна стійкість і захист довкілля», підрозділ «Повернення використаних батарейок і акумуляторів»).

Заходи безпеки та застереження

- ▶ Акумулятори можуть потекти. Уникайте контакту рідини, що витекла, з очима та шкірою. За необхідності промийте очі та шкіру водою та зверніться по медичну допомогу.
- ▶ На літій-іонний акумулятор AP10/AP11 поширюються правила закону про небезпечні навантаження. Акумулятор AP10/AP11 користувач може транспортувати дорогою без будь-яких додаткових вимог. Зверніться до сервісної служби, перш ніж пересилати акумулятор AP10/AP11. Пересилайте лише повністю розряджений і непошкоджений акумулятор AP10/AP11. Ізолюйте контакти, наклеївши на них клейку стрічку, щоб уникнути замикання. Запакуйте акумулятор AP10/AP11 так, щоб він не рухався всередині упаковки.

Належне використання

- ▶ Стежте за тим, щоб акумулятор AP10/AP11 не падав, і не кидайте його. З міркувань безпеки пошкоджений акумулятор AP10/AP11 не можна використовувати.
- ▶ Не допускайте контакту акумулятора AP10/AP11 з відкритим вогнем або іншими джерелами тепла. Не нагрівайте акумулятор AP10/AP11. Не кладіть акумулятор у зоні дії прямих сонячних променів.
- ▶ Не відкривайте акумулятор AP10/AP11.
- ▶ Не замикайте акумулятор AP10/AP11, навмисно або випадково сполучивши контакти.
- ▶ Уникайте контакту акумулятора AP10/AP11 із вологою.
- ▶ Утилізація акумулятора AP10/AP11: вийміть акумулятор AP10/AP11 із пилососа. Ізолюйте контакти, наклеївши на них клейку стрічку, щоб уникнути замикання. Здайте акумулятор AP10/AP11 у відповідний центр утилізації відходів. Не викидайте акумулятор AP10/AP11 із побутовим сміттям.

Чищення

- ▶ У жодному разі не занурюйте пилосос і деталі у воду! Очищуйте пилосос і деталі тільки сухою або злегка вологою серветкою.
- ▶ Електрощітка MultiFloor і ручна електрощітка Electro Compact (залежно від моделі), блок живлення PowerUnit і телескопічна трубка містять електричні проводи. Не можна допускати контакт із водою рознімних контактних з'єднань – тому не дозволено вологе чищення цих деталей.

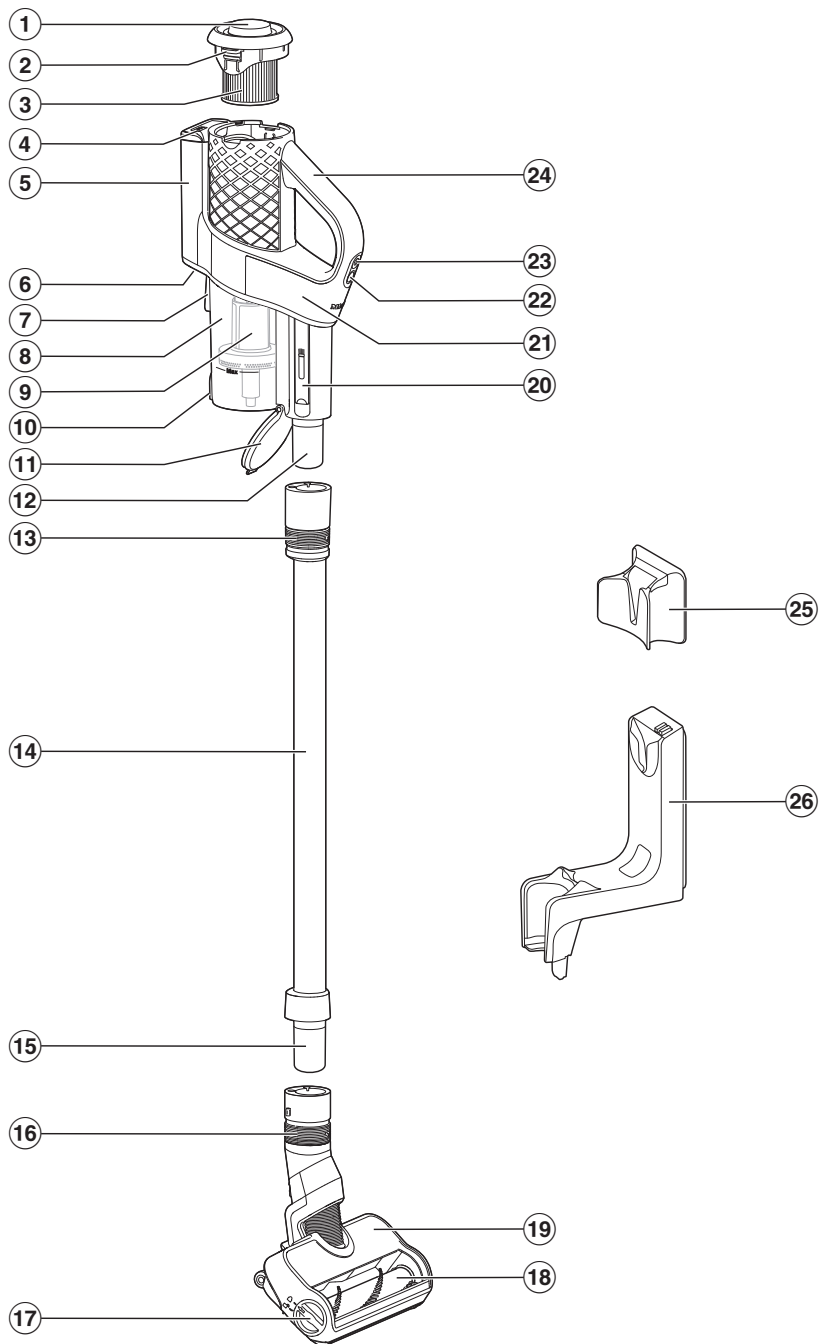
Додаткове устаткування й запчастини

- ▶ Використовуйте додаткове приладдя лише з логотипом Miele на упаковці. Лише в такому випадку виробник гарантує безпеку використання приладу.
- ▶ Використання виключно оригінальних запасних частин Miele гарантує належну техніку безпеки. Пошкоджені деталі необхідно замінити виключно оригінальними запчастинами.

Транспортування

- ▶ Упаковка захищає пилосос від пошкоджень під час транспортування. Ми рекомендуємо зберігати упаковку для транспортування.

Опис приладу



- ① Поворотна кришка функції самоочищення ComfortClean
- ② Пристрій розблокування для знімання фільтра дрібного пилу
- ③ Фільтр дрібного пилу
- ④ Відображення стану заряду акумулятора
- ⑤ Відсік для акумулятора
- ⑥ Зарядне гніздо (на нижньому боці)
- ⑦ Затискний пристрій для настінного кронштейна
- ⑧ Контейнер для пилу
- ⑨ Вхідний фільтр
- ⑩ Фіксатор для кришки контейнера для пилу
- ⑪ Кришка контейнера для пилу
- ⑫ Штуцер PowerUnit
- ⑬ Розсувне кільце для розблокування PowerUnit
- ⑭ Всмоктувальна трубка
- ⑮ Штуцер всмоктувальної труби
- ⑯ Розсувне кільце для розблокування електричної щітки
- ⑰ Розблокування для відкриття електрощітки
- ⑱ Знімний валик щітки
- ⑲ Електрощітка MultiFloor
- ⑳ Інструмент для чищення
- ㉑ PowerUnit
- ㉒ Перемикач потужності всмоктування
- ㉓ Кнопка Увімк./Вимк.
- ㉔ Ручка
- ㉕ Настінний кронштейн Standard
- ㉖ Настінний кронштейн SpeedLock

Екологічна стійкість і захист довкілля

Утилізація упаковки

Упаковка захищає пиросос від пошкоджень під час транспортування. Ми рекомендуємо зберігати упаковку для транспортування.

Матеріали, з яких виготовлена упаковка, безпечні для довкілля й прості в утилізації, тому підлягають переробці. Повернення упаковки на вторинну переробку дає змогу ощадно витратити сировину та зменшувати кількість відходів. За можливості викидайте упаковку в призначений для неї контейнер для відходів (наприклад, жовтий мішок у жовтий контейнер).

Утилізація відпрацьованого приладу

Перед утилізацією відпрацьованого приладу вийміть фільтр дрібного пилю і утилізуйте його з побутовим сміттям.

Електричні та електронні прилади містять цінні матеріали. Вони також містять певні речовини, суміші і деталі, які необхідні для функціонування і безпеки приладів. За умов неналежного використання відпрацьованого приладу або при його потраплянні в побутове сміття такі речовини можуть завдати шкоду здоров'ю людини або навколишньому середовищу. Тому в жодному випадку не утилізуйте відпрацьований прилад разом із звичайним побутовим сміттям.



Натомість віднесіть прилад до офіційного пункту утилізації відпрацьованих електричних і електронних приладів, у Вашому місті, віддайте продавцю або Miele. За видалення особистих даних

на відпрацьованому приладі відповідальність несе користувач. Простежте, щоб до відправлення на утилізацію прилад зберігався у недоступному для дітей місці.

Повернення відпрацьованих акумуляторів і батарейок

Електричні та електронні прилади містять багато батарейок і акумуляторів, які також не можна утилізувати з побутовим сміттям. Ви зобов'язані віднести використані батарейки та акумулятори, що не стаціонарно приєднані до приладу, у відповідний пункт прийому (напр., магазин), де їх безкоштовно заберуть і утилізують. Батарейки та акумулятори містять речовини, які можуть завдати шкоди здоров'ю людини або навколишньому середовищу.

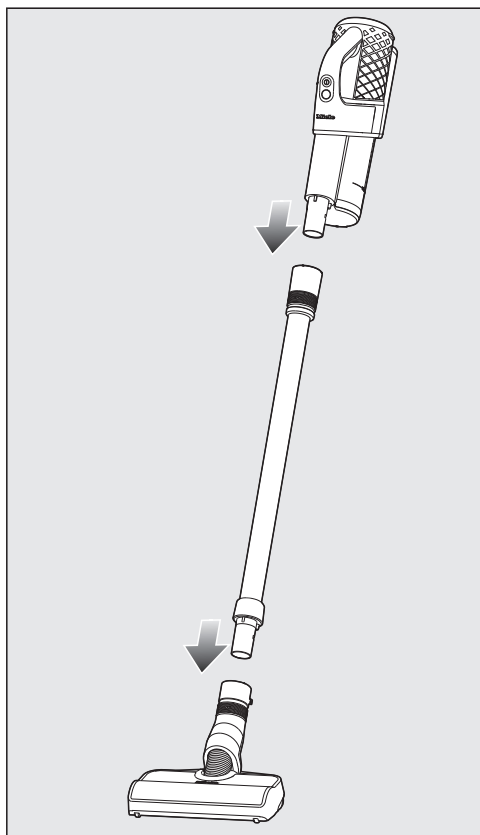
Позначки на батарейках або акумуляторах містять підказки. Перекреслений смітник означає, що батарейку чи акумулятор в жодному разі не можна утилізувати із побутовим сміттям. Якщо перекреслений смітник ще позначений хімічним знаком, батарейка або акумулятор містить свинець (Pb), кадмій (Cd) і/або ртуть (Hg).



Старі батарейки та акумулятори містять важливі речовини, які можна надалі використовувати. Окремий збір використаних батарейок і акумуляторів полегшує подальші дії і переробку.

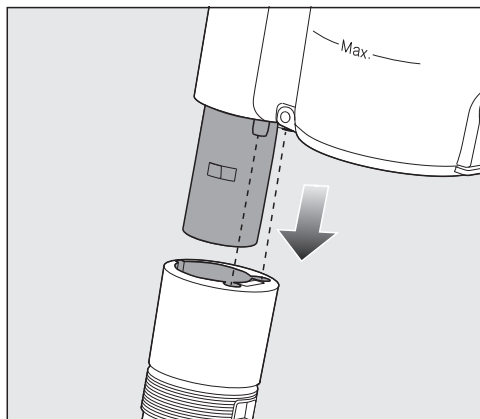
Введення в експлуатацію

Збирання пилососа

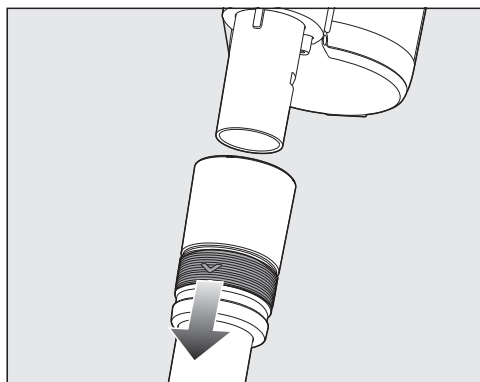


- Зберіть пилосос.

Під'єднання PowerUnit і всмоктувальної трубки

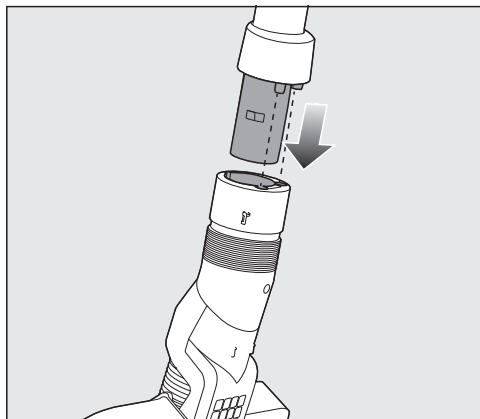


- Вставте штучер PowerUnit у всмоктувальну трубу, доки він не зафіксується з характерним клацанням.

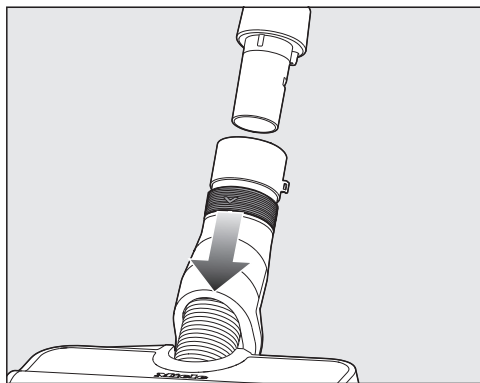


- Якщо ви хочете відокремити частини один від одного, посуньте ковзаюче кільце на всмоктувальній трубці вниз.

Під'єднання всмоктувальної трубки й електрощітки



- Вставте штучер всмоктувальної трубки в електрощітку так, щоб він чітко зафіксувався з характерним клацанням.



- Посуньте розсунне кільце на електрощітці вниз, якщо ви хочете відокремити частини одна від одної.

Загальні вказівки щодо акумулятора

Акумулятор постачається із заводу частково заряджений.

Перед першим використанням повністю зарядіть акумулятор. Зауважте, що це займе прибіл. 3,5 години.

Після повного заряджання акумулятора індикатор стану заряду у верхній частині блока живлення PowerUnit вимикається для економії енергії.

Максимальна ємність заряду акумулятора досягається лише приблизно після п'ятої зарядки й розрядки.

Ви можете пилососити до 17 хвилин, якщо використовуєте повністю зібраний пилосос.

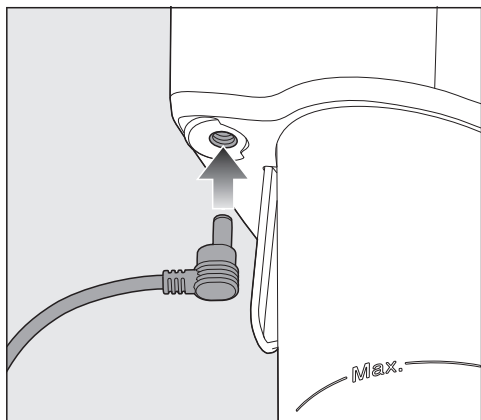
Однак, якщо ви використовуєте PowerUnit Solo (див. розділ «Експлуатація», підрозділ «PowerUnit Solo»), ви можете пилососити до 55 хвилин.

Час роботи залежить від вибраного рівня потужності, покриття підлоги, звичок користування і ступеня забруднення системи фільтрації.

Заряджання акумулятора (без настінного монтажу)

Ви можете безпосередньо заряджати акумулятор. Перша зарядка завжди виконується в Power Unit.

Перед першим заряджанням акумуляторів уважно прочитайте розділ «Введення в експлуатацію», підрозділ «Загальні відомості про акумулятор».



- Вставте штекер зарядного кабелю, що додається, в гніздо для заряджання в нижній частині задньої панелі PowerUnit.
- Вставте зарядний пристрій у розетку електромережі.

Починається процес заряджання.

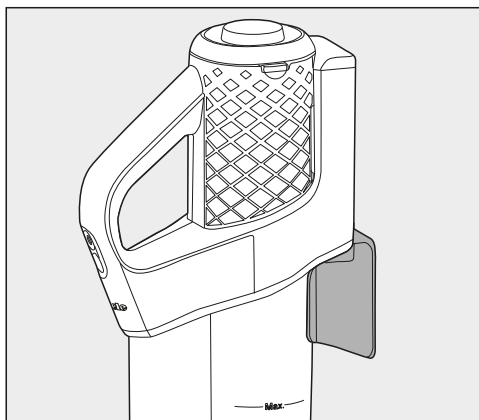
Див. розділ «Індикатор стану заряду акумулятора (під час заряджання)».

Заряджання акумулятора (із настінним монтажем)

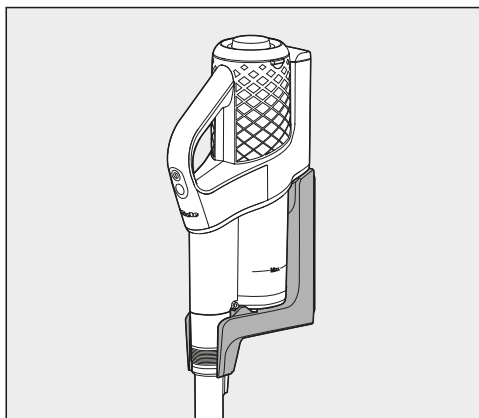
Для настінного монтажу потрібно відповідне місце поруч із вільною розеткою електромережі.

Залежно від моделі, до комплекту постачання пилососа входить один із наведених нижче настінних кронштейнів.

Настінний кронштейн Standard



Настінний кронштейн SpeedLock



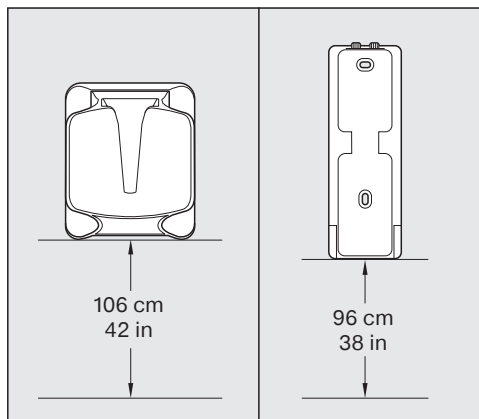
Перед першим заряджанням акумуляторів уважно прочитайте розділ «Введення в експлуатацію», підрозділ «Загальні відомості про акумулятор».

Пригвинчування настінного кронштейна до стіни

2 дюбелі та 2 гвинти TORX T20 входять до комплекту для кріплення настінного кронштейна.

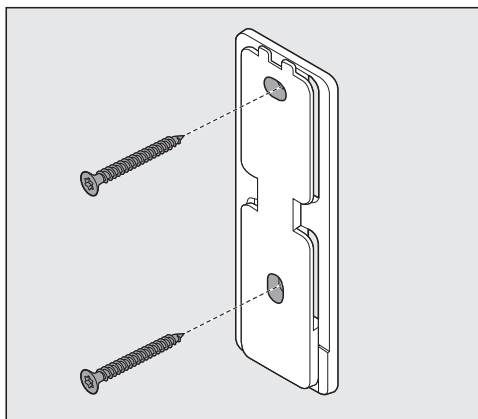
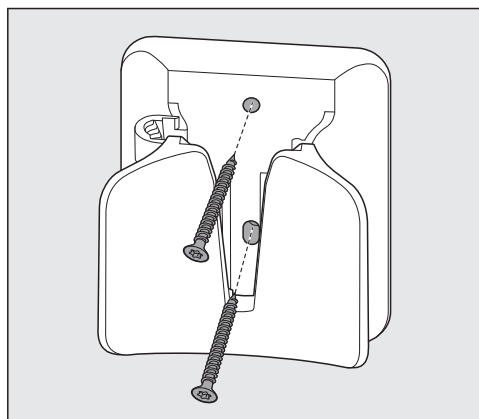
Вам також знадобиться акумуляторний шуруповерт або електродріль (діаметр свердла 6 мм).

Залежно від настінного кронштейна виберіть відстань 106 см (настінний кронштейн Standard) або 96 см (настінний кронштейн SpeedLock) від нижнього краю настінного кронштейна до підлоги.



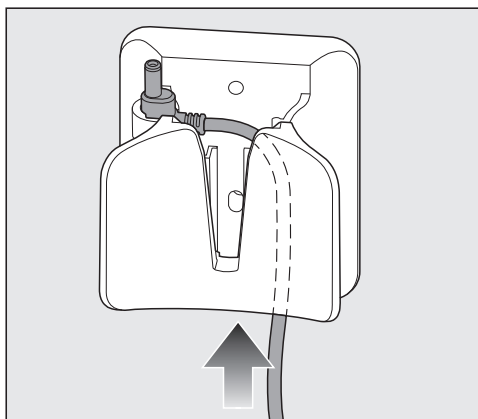
Для настінного монтажу потрібно відповідне місце поруч із вільною розеткою електромережі.

Стежте за тим, щоб кабелі, що прокладені в стіні, не пошкодилися.

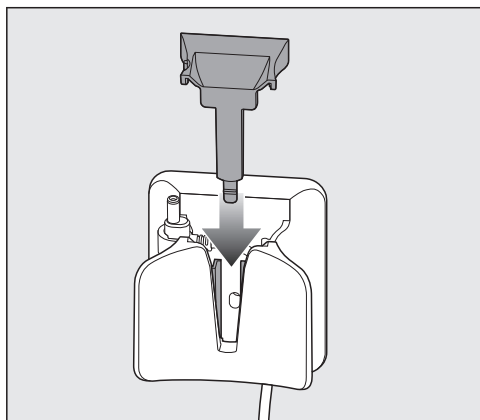


- Прикріпіть настінний кронштейн Standard або монтажну пластину настінного кронштейна SpeedLock до стіни.

Кріплення кабелю заряджання в настінному кронштейні Standard

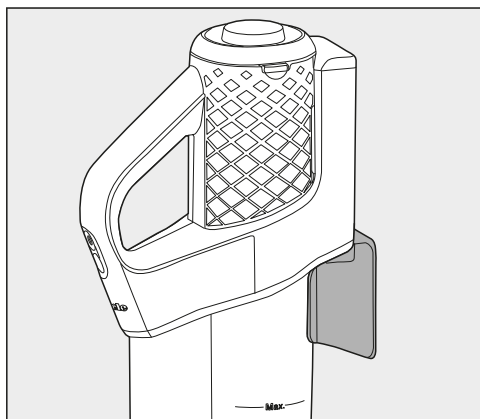


- Просуньте штекер зарядного кабелю через настінний кронштейн знизу.
- Вставте зарядний штекер у тримач і щільно натисніть на нього.



- Насуньте кришку на настінний кронштейн зверху, доки вона не зафіксується з характерним клацанням.

Зарядний кабель закріплений у настінному кронштейні.

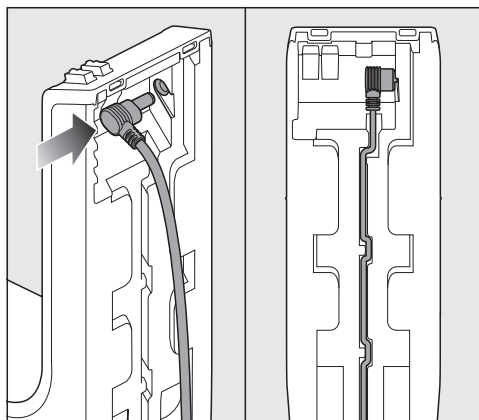


- Встановіть пилосос у настінний кронштейн зверху.
- Вставте зарядний пристрій у розетку електричної мережі.

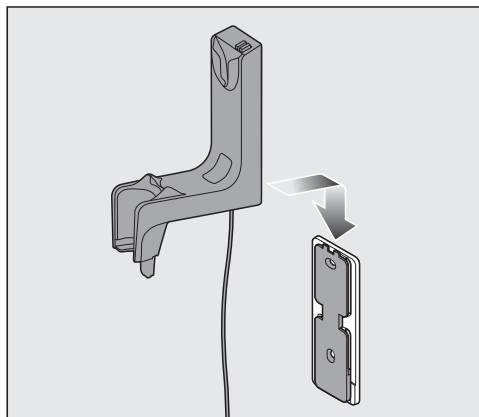
Починається процес заряджання.

Кріплення кабелю заряджання в настінному кронштейні SpeedLock

На задній панелі настінного кронштейна є напрямна для кабелю.

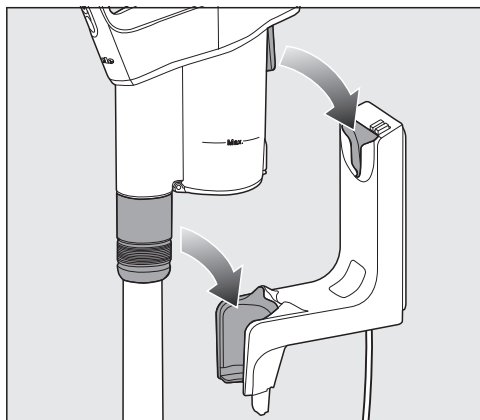


- Щільно вставте штекер кабелю заряджання в розетку (ліва частина зображення).
- Прокладіть кабель заряджання в напрямку кабелю (права частина зображення).



- Встановіть настінний кронштейн зверху на монтажну панель, доки він не зафіксується.

Зарядний кабель закріплений у настінному кронштейні.

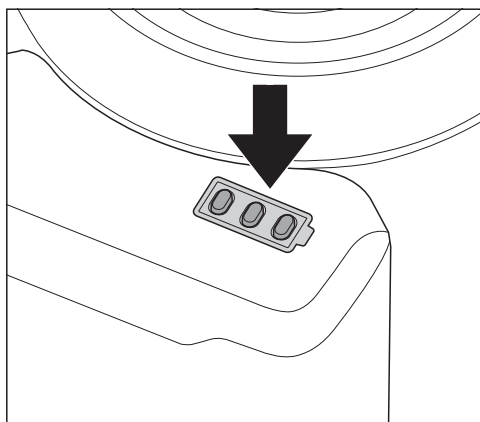


- Обережно встановіть пилосос у настінний кронштейн зверху.
- Вставте зарядний пристрій у розетку електромережі.

Починається процес заряджання.

Індикація стану заряду акумулятора (під час заряджання)

Стан заряду акумулятора з'являється зверху на панелі PowerUnit.



Ємність заряду

мінімальна ємність заряду

збільшення ємності заряду

подальше збільшення ємності заряду

Ємність заряду
прибл. 91 % –
99 %

100 %

Індикація

блимає ліворуч

світиться ліворуч,
блимає посередині

світиться ліворуч
і посередині,
блимає праворуч

світиться ліворуч,
посередині та
праворуч

вимикається

Після повного заряджання акумулятора індикатор стану заряду вимикається для економії енергії.

Акумулятор переходить у безпечний режим, якщо його довгий час не використовували та він у розрядженому стані. Під час заряджання індикатор стану заряду акумулятора спрацює лише приблизно через 30–60 хвилин.

Індикація стану заряду акумулятора (за потреби)

Стан заряду акумулятора з'являється зверху на панелі PowerUnit.

Ємність заряду

максимальна ємність заряду

зменшення ємності заряду

подальше зменшення ємності заряду

мінімальна ємність заряду

Індикація

усі індикатори світяться

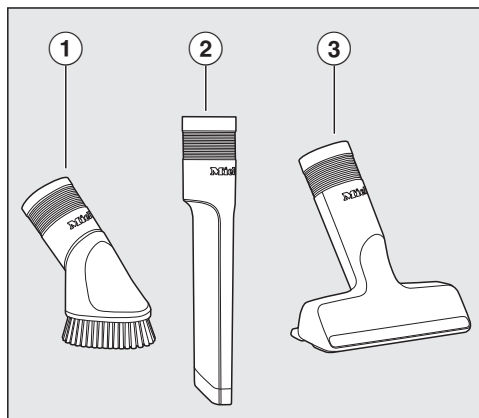
два індикатори світяться

один індикатор світиться

один індикатор блимає

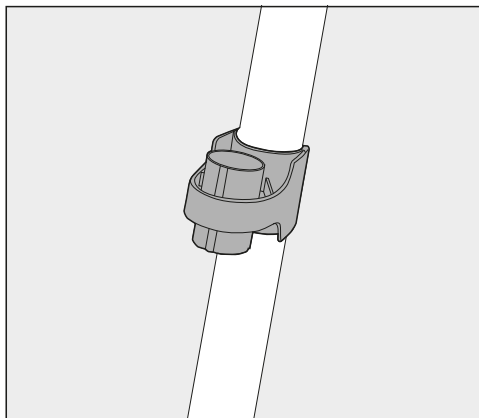
Використання додаткового устаткування

Асортимент засобів Miele для догляду за підлогою пропонує відповідне додаткове устаткування для різного спеціального використання (див. розділ «Додаткове устаткування»).



- 1 Насадка із щіткою з натуральної щетини**
— додаткове устаткування для профільних планок, прикрашених або різьблених предметів.
- 2 Щілинна насадка**
— додаткове устаткування для видалення пилу зі складок, щілин і кутів.
- 3 Насадка для м'яких меблів**
— додаткове устаткування для видалення пилу з м'яких меблів, матраців, гардин і подушок.

Тримач для додаткової всмоктувальної труби



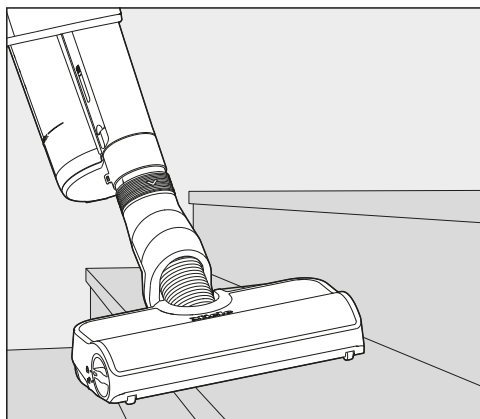
Цей тримач додаткового устаткування вміщує 2 одиниці устаткування з трьох під час прибирання.

Електрощітка MultiFloor (НХ-ЕВ 20)

Враховуйте насамперед рекомендації виробника щодо чищення покриття підлоги та догляду за ним.

⚠ Пошкодження внаслідок застрягання всмоктаного матеріалу. Поверхня, яку слід пропилососити, може подрятатися.

Переконайтеся, що в нижній частині електрощітки немає застряглих великих часточок, наприклад, бите скло або каміння.



Електрощітка призначена для повсякденного прибирання килимів, килимових покриттів і твердої підлоги.

Повідомлення: Щоб комфортно пилюсосити на сходах, вкритих килимом, від'єднайте всмоктувальну трубку.

Повідомлення: Якщо слід пропилососити велику кількість великих часточок, скористайтеся конструкцією PowerUnit Solo (див. розділ «Керування», підрозділ «PowerUnit Solo»).

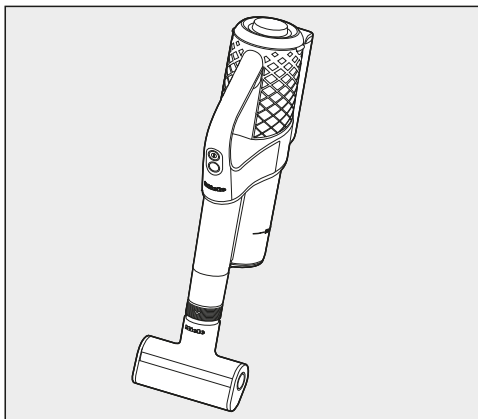
Ручна електрощітка Electro Compact (НХ-ЕС 20)

(залежно від моделі)

Враховуйте насамперед рекомендації виробника щодо чищення покриття підлоги та догляду за ним.

⚠ Пошкодження внаслідок застрягання всмоктаного матеріалу. Поверхня, яку слід пропилососити, може подрятатися.

Переконайтеся, що в нижній частині ручної електрощітки немає застряглих великих часточок, наприклад, бите скло або каміння.



Ручна електрощітка призначена для інтенсивного очищення м'яких меблів і автомобільних сидінь.

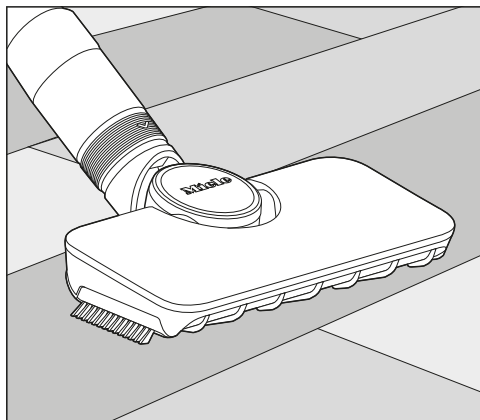
Найкращого результату очищення м'яких меблів можна досягти з насадкою для м'яких меблів.

Повідомлення: Щоб комфортно очищувати м'які меблі чи автомобільні сидіння, від'єднайте всмоктувальну трубку.

Щітка для підлоги AllFloor (HX-AF 20)

(залежно від моделі)

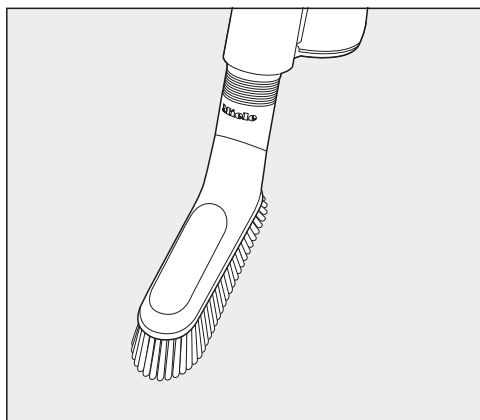
Враховуйте насамперед рекомендації виробника щодо чищення покриття підлоги та догляду за ним.



Ця плоска і легка щітка для підлоги особливо добре підходить для прибирання під дуже плоскими меблями.

Універсальна щітка (HX-UB)

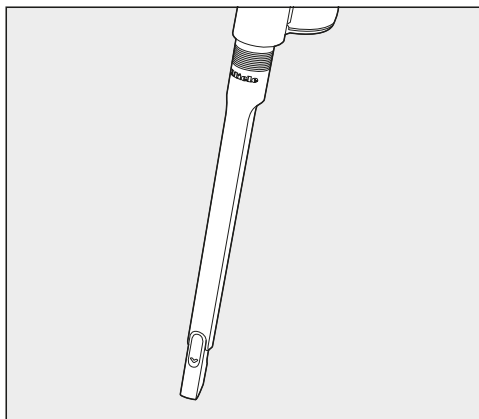
(залежно від моделі)



Для дбайливого прибирання книг, полиць тощо.

Висувна гнучка щілинна насадка XL (HX-CNXL)

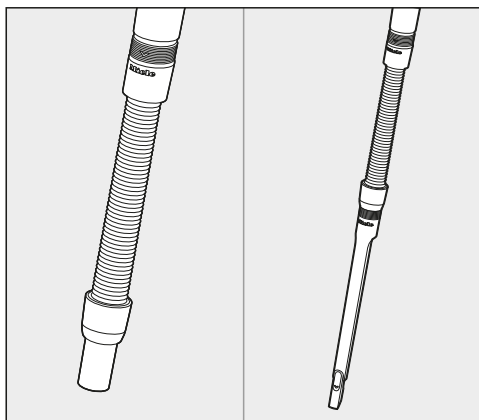
(залежно від моделі)



Із радіусом дії 60 см для прибирання важкодоступних місць.

Подовжувач шланга (HX-FSH 20)

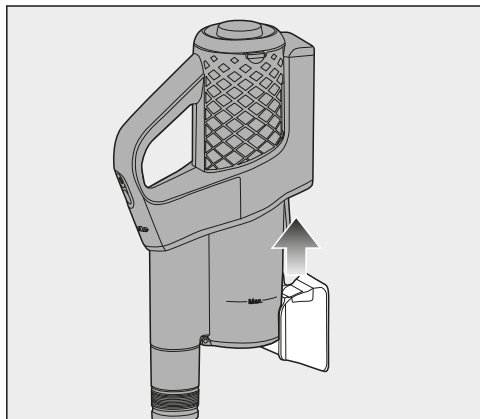
(залежно від моделі)



Подовжувач шланга має максимальну довжину подовження 120 см. Його також можна подовжити за допомогою висувної гнучкої щілинної насадки.

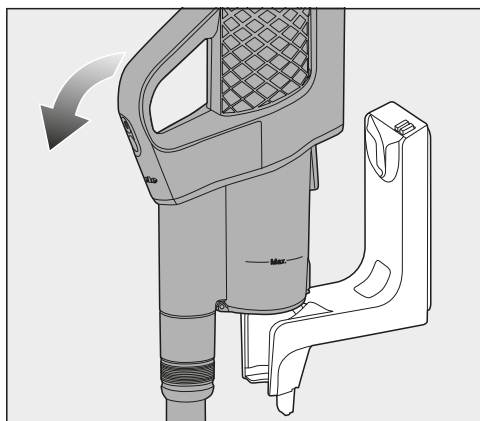
Керування

Зняття пилососа із настінного кронштейна Standard



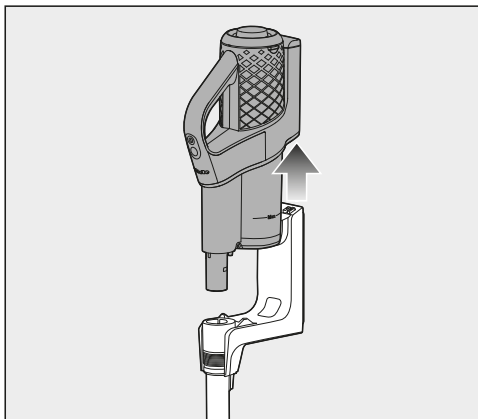
- Зніміть пилосос із настінного кронштейна вгору.

Зняття пилососа з настінного кронштейна SpeedLock



- Зніміть пилосос із настінного кронштейна вперед.

Настінний кронштейн SpeedLock дає змогу зручно використовувати PowerUnit як PowerUnit Solo без необхідності вручну від'єднувати його від всмоктувальної трубки.



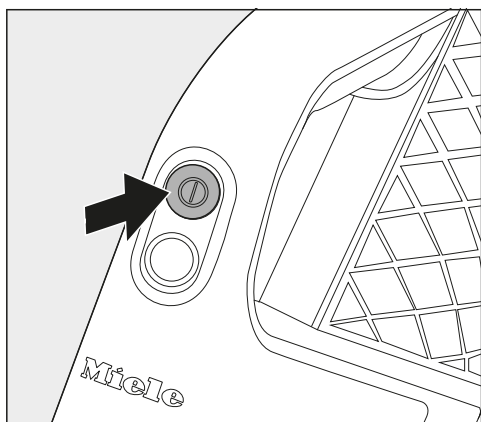
- Зніміть блок живлення вгору з прямої настінного кронштейна.

Всмоктувальна трубка й електрощітка залишаються в настінному кронштейні.

Увімкнення та вимкнення

- Якщо ви заряджали акумулятор безпосередньо, витягніть зарядний штекер із зарядного гнізда в нижній частині задньої панелі PowerUnit.

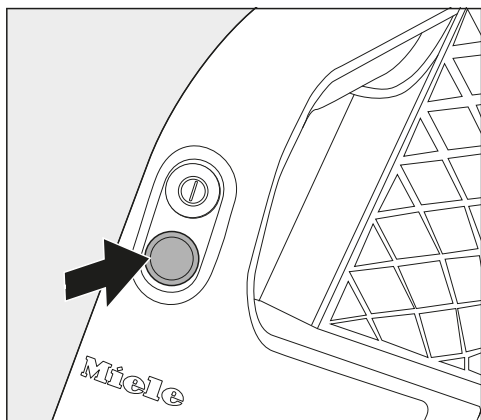
Якщо запускати функцію самоочищення ComfortClean перед кожним увімкненням, можна досягти найкращого результату очищення (див. розділ «Чищення та догляд», підрозділ «Використання функції самоочищення ComfortClean»).



- Натисніть верхню кнопку на ручці ①.

Пилосос вмикається та працює на мінімальному рівні потужності.

Збільшення рівня потужності

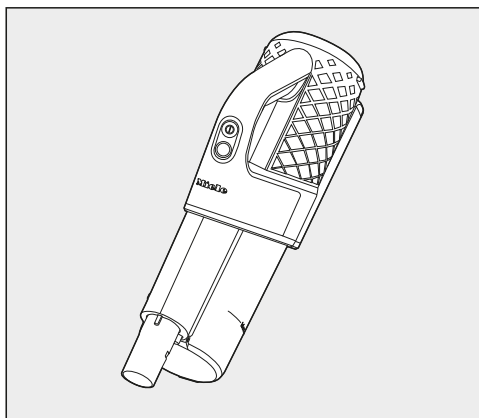


- Натисніть нижню кнопку на ручці.

Якщо вибрано вищий рівень потужності, світлодіод світиться.

Натисніть кнопку ще раз, щоб повернутися до нижчого рівня потужності.

PowerUnit Solo



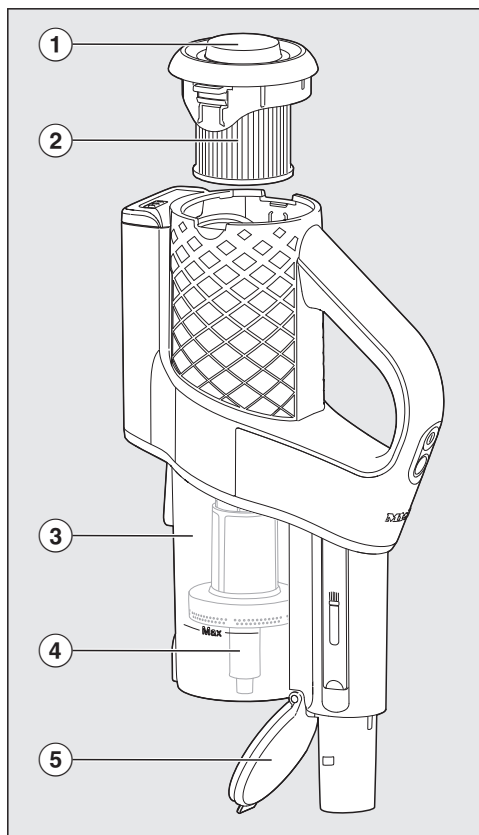
PowerUnit без всмоктувальної трубки та електрощітки підходить для швидкого та цілеспрямованого всмоктування крихт або пуху.

Повідомлення: Ця конструкція особливо придатна для використання трикомпонентного додаткового устаткування (див. розділ «Використання устаткування, що постачається додатково»).

Чищення та догляд

⚠ Небезпека травмування через обертання валика щітки. Обертання валика щітки може призвести до травми. Вимикайте пилосос перед кожним чищенням і доглядом. Для цього використовуйте кнопку Увімк./Вимк. на ручці.

Система фільтрів

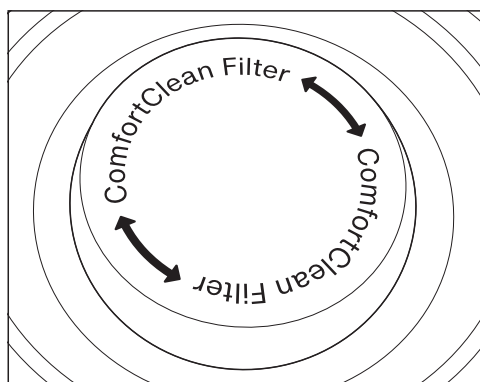


- 1 Поворотна кришка
- 2 Фільтр дрібного пилю
- 3 Контейнер для пилю
- 4 Вхідний фільтр
- 5 Кришка контейнера для пилю

Використання функції самоочищення ComfortClean

Перед кожним спорожненням контейнера для пилю або у разі зменшення потужності всмоктування виконуйте проміжне очищення фільтра дрібного пилю.

Таким чином пилосос знову буде працювати з найвищою потужністю.



- Поверніть поворотну кришку 3 рази на 180°.

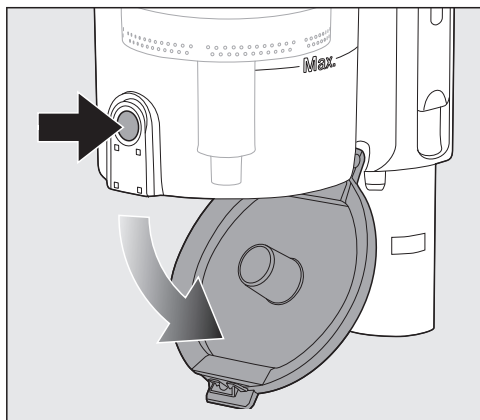
Під час повороту видається шум, який є частиною нормальної роботи функції самоочищення ComfortClean.

Спорожнення контейнера для пилю

Спорожняйте контейнер для пилю найпізніше тоді, коли пил у ньому досягне позначки **Max**.

Вміст контейнера для пилю можна утилізувати разом із побутовим сміттям, якщо в ньому не міститиметься нічого забороненого для такої утилізації.

- Тримайте контейнер за можливості безпосередньо над відром для сміття, щоб якнайменше пилю піднялося в повітря.



- Натисніть кнопку розблокування внизу на контейнері для пилу.

Кришка відкинеться, і пил висиплеться.

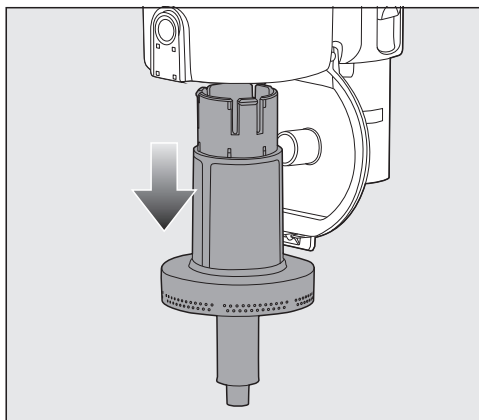
Якщо грудки пилу, волосся або великі часточки не випадають, вийміть вхідний фільтр вниз (див. наступний розділ «Контейнер для пилу» й «Очищення вхідного фільтра»).

- Закрийте кришку контейнера для пилу, щоб вона зафіксувалась.

Очищення контейнера для пилу й вхідного фільтра

Очищайте контейнер для пилу й вхідний фільтр за потреби.

- Спорожніть контейнер для пилу, тримаючи його над сміттєвим баком.



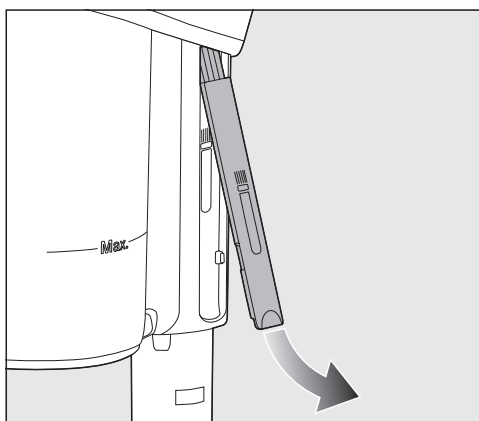
- Вийміть вхідний фільтр, направляючи вниз.

⚠ Пошкодження в результаті неправильного очищення.

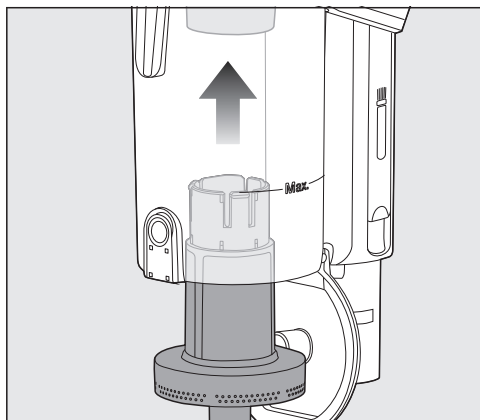
Вхідний фільтр може пошкодитися та втратити свою ефективність.

Не очищайте вхідний фільтр водою.

Не використовуйте для очищення гострі предмети.



- Очистіть контейнер для пилу та вхідний фільтр сухою ганчіркою або за допомогою інструмента для чищення, розташованого збоку блоку живлення PowerUnit.



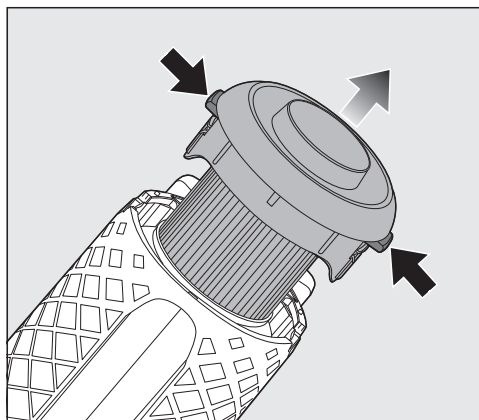
- Встановіть очищений вхідний фільтр в очищений контейнер для пилу до упору.
- Закрийте кришку контейнера для пилу, щоб вона зафіксувалась.

Очищення фільтра дрібного пилу

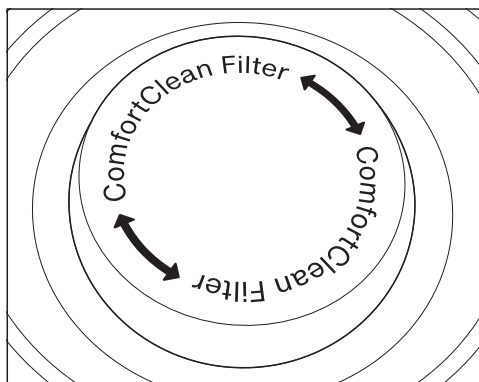
Ретельно очищуйте фільтр дрібного пилу ззовні PowerUnit щонайменше кожні 3 місяці.

⚠ Пошкодження в результаті неправильного очищення. Фільтр дрібного пилу може пошкодитися та втратити свою ефективність.

Не очищуйте фільтр дрібного пилу зсередини й не використовуйте воду для очищення. Не використовуйте для очищення гострі предмети. Не очищуйте фільтр дрібного пилу щіткою, навіть за допомогою інструмента для чищення, що додається.



- Натисніть дві кнопки розблокування збоку на кришці фільтра дрібного пилу і зніміть його вгору.
- Тримайте фільтр дрібного пилу над смітником.



- Тримайте фільтр дрібного пилу за чорну поверхню під поворотною кришкою і поверніть обертовий ковпачок 10 разів на 180°.

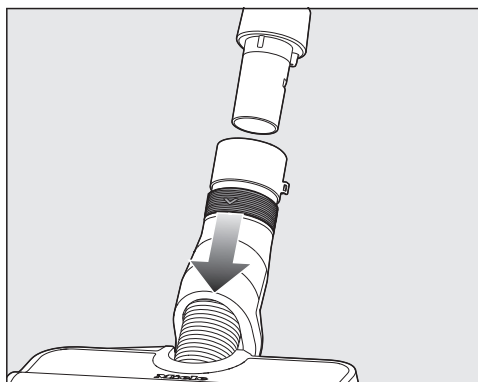
Під час повороту видається шум, який є частиною нормальної роботи функції самоочищення ComfortClean.

- Обережно постукайте нижнім краєм фільтра тонкого пилу.

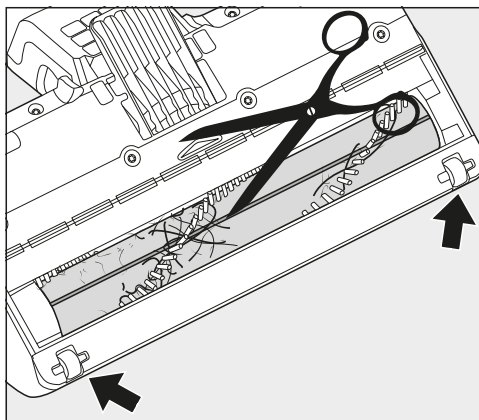
- Злегка поверніть фільтр дрібного пилу, щоб видалити бруд з усіх поверхонь.
- Вставте очищений фільтр дрібного пилу в PowerUnit так, щоб він став на місце з характерним клацанням.

Замініть фільтр очищення дрібного пилу (HX-FDF 20) прибл. через 3 роки, щоб досягти найкращого результату прибирання.

Очищення електрощітки/ручної електрощітки (залежно від моделі)



- Від'єднайте електрощітку або ручну електрощітку від пилососа.
- Переверніть електрощітку/ручну електрощітку нижньою частиною доверху та поставте її на рівну та чисту поверхню.



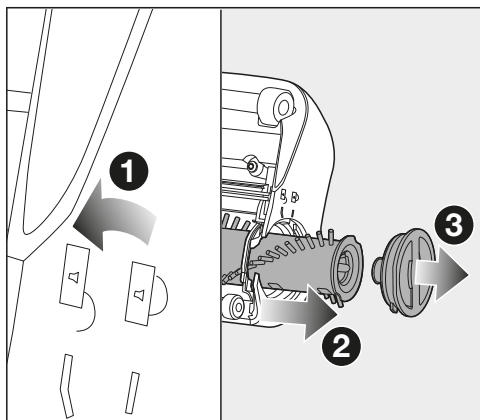
- Розріжте ножицями нитки та волосся, які намоталися на валики щітки. Для спрямування ворсинок на валику щітки передбачено дві напрямні канавки.


Потім розрізані волосся і нитки буде засмоктано під час роботи пилососа.

Якщо маленькі робочі коліщатка сильно забруднені або засмічені, їх можна зняти й очистити (недоступно під час використання ручної електрощітки). Для зняття використовуйте широку викрутку.

Зняття валика щітки з електрощітки

Ви можете зняти валик щітки з електрощітки, щоб видалити стійкий бруд та очистити внутрішню поверхню електрощітки.



- ❶ Поверніть стрілку на ручці для зняття збоку електрощітки до символу .

Валик щітки розблоковано.

- ❷ Зніміть валик щітки.

- Очистіть валик щітки та видаліть усі частинки бруду, що прилипають до нього зсередини електрощітки.

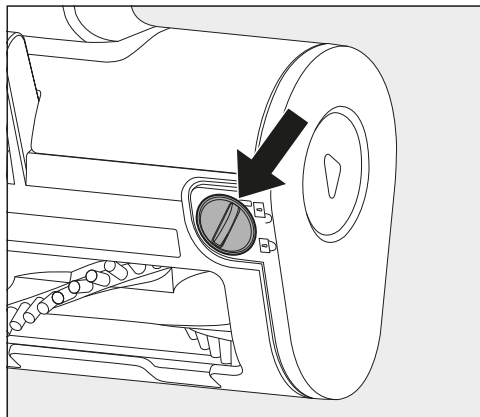
Якщо між рукою для зняття і валиком щітки накопичилося багато бруду, можна послабити ручку для зняття.

- ❸ Злегка потягніть ручку для зняття, доки вона не розблокується.

- Видаліть забруднення.
- Зафіксуйте очищену знімну ручку назад у валику щітки.
- Вставте валик щітки до упору в електрощітку.
- Зафіксуйте валик щітки.

Зняття валика щітки з ручної електрощітки (залежно від моделі)

Ви можете зняти валик щітки з ручної електрощітки, щоб видалити стійкий бруд і почистити внутрішню частину ручної електрощітки.



- ❶ Розблокуйте валик щітки за допомогою монети.

- ❷ Зніміть валик щітки.

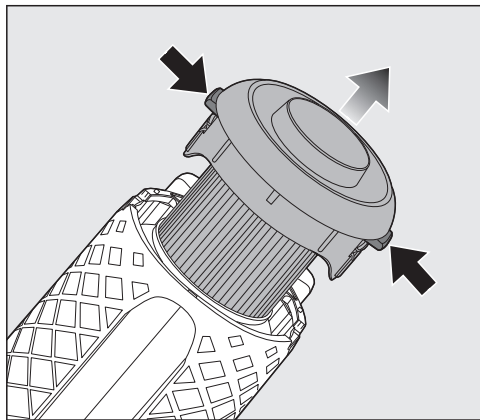
- Очистіть валик щітки та видаліть усі частинки бруду, що прилипають до нього зсередини ручної електрощітки.

- Складіть ручну електрощітку, виконавши дії у зворотній послідовності.

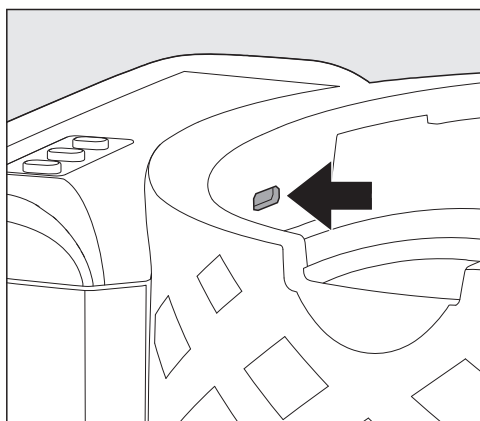
Заміна акумулятора

Для цього підготуйте оригінальний літій-іонний акумулятор AP10/AP11.

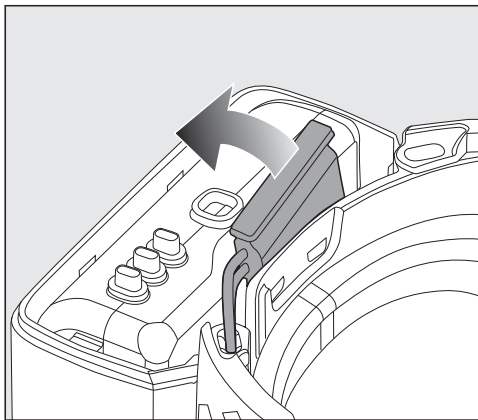
Враховуйте вказівки щодо роботи та утилізації акумулятора, що вказані в розділах «Заходи безпеки та застереження», «Екологічна стійкість і захист довкілля» і «Введення в експлуатацію» (підрозділ «Загальні відомості про акумулятор»).



- Вийміть фільтр дрібного пилу з PowerUnit.



- Обережно відкрийте кришку відсіку акумулятора за допомогою плоскої викрутки.



- Обережно від'єднайте роз'єм і замініть акумулятор.
- Обережно вставте штекер.
- Закрийте відсік для акумулятора і вставте фільтр дрібного пилу в PowerUnit, доки він не стане на місце з характерним клацанням.

Догляд за пирососом та устаткуванням

⚠ Небезпека травмування через обертання валика щітки. Обертання валика щітки може призвести до травми. Вимикайте пиросос перед доглядом. Для цього використовуйте кнопку Увімк./Вимк. на ручці.

⚠ Ураження електричним струмом через напругу в мережі. Волога в зарядній станції викликає небезпеку ураження електричним струмом. У жодному разі не занурюйте зарядну станцію у воду.

Дотримуйтесь спеціальних інструкцій щодо очищення вхідного фільтра, фільтра дрібного пилу й контейнера для пилу, наведених у розділі «Чищення та догляд».

Для догляду за пилососом і устаткуванням із пластику можна використовувати звичайний засіб для догляду за пластиком.

 Пошкодження через невідповідні засоби для чищення.
Усі поверхні чутливі до подряпин.
Усі поверхні можуть змінити колір або зовнішній вигляд, якщо на них потрапить невідповідний мийний засіб.
Не допустимо використання абразивних мийних засобів, засобів для догляду за склом, універсальних мийних засобів і таких, що містять олію.

Усунення несправностей

Ви можете самостійно усунути більшість дефектів і несправностей, які можуть виникнути під час повсякденної експлуатації. У багатьох ситуаціях так ви заощадите час і гроші, тому що вам не доведеться викликати майстра із сервісної служби.

Ви можете знайти інформацію про самостійне усунення несправностей на сайті www.miele.com/service.

Нижченаведені таблиці мають допомогти вам визначити причини дефектів або несправностей та усунути їх.

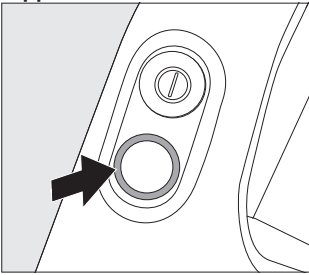


Небезпека травмування через обертання валика щітки.

Обертання валика щітки може призвести до травми.

Перед кожним усуненням несправності вимикайте пилосос. Для цього використовуйте кнопку Увімк./Вимк. на ручці.

Проблема	Причина і усунення
Індикація стану заряду акумулятора під час увімкнення: швидке блимання ліворуч і праворуч	Помилка температури ■ Зачекайте прибіл. 30 хвилин перед наступним увімкненням пилососа.
Індикація стану заряду акумулятора під час заряджання: швидке блимання праворуч і по центру	Помилка акумулятора ■ Під час заряджання акумулятора без настінного кронштейна витягніть зарядний штекер із зарядного гнізда на задній панелі PowerUnit. ■ Під час заряджання акумулятора в настінному кронштейні зніміть пилосос із настінного кронштейна.. ■ Зачекайте прибіл. 5 хвилин, перш ніж продовжувати процес заряджання. Під час заряджання та використання акумулятора завжди дотримуйтесь встановленої температури доквілля, див. розділ «Заходи безпеки та застереження».

Проблема	Причина і усунення
<p>На ручці блимає LED-підсвітка</p> 	<p>Помилка «Акумулятор розряджений»</p> <ul style="list-style-type: none"> ■ Зарядіть акумулятор (див. розділ «Введення в експлуатацію», підрозділи «Загальна інформація про акумулятор» і «Зарядження акумулятора»). <p>Внутрішня системна помилка</p> <ul style="list-style-type: none"> ■ Переконайтеся, що всі шляхи всмоктування вільні. ■ Очистьте контейнер для пилу, вхідний фільтр і фільтр дрібного пилу (див. розділ «Чищення та догляд»). ■ Зачекайте прибл. 30 хвилин перед наступним увімкненням пилососа.
<p>Під час увімкнення пилосос не запускається.</p>	<p>Акумулятор недостатньо заряджений.</p> <ul style="list-style-type: none"> ■ Зарядіть акумулятор (див. розділ «Введення в експлуатацію», підрозділи «Загальна інформація про акумулятор» і «Зарядження акумулятора»). <p>Не використовується оригінальний акумулятор Miele.</p> <ul style="list-style-type: none"> ■ Установіть готовий до роботи оригінальний літій-іонний акумулятор AP10/AP11. <p>Штекер зарядження не вставлено в розетку.</p> <ul style="list-style-type: none"> ■ Під час зарядження акумулятора без настінного кронштейна витягніть зарядний штекер із зарядного гнізда на задній панелі PowerUnit. ■ Під час зарядження акумулятора в настінному кронштейні зніміть пилосос із настінного кронштейна.
<p>Потужність всмоктування зменшилась. Час роботи акумулятора зменшується.</p>	<p>Контейнер для пилу заповнений.</p> <ul style="list-style-type: none"> ■ Спорожнення контейнера для пилу (див. розділ «Чищення та догляд», підрозділ «Спорожнення контейнера для пилу»). <p>Контейнер для пилу/вхідний фільтр забруднився.</p> <ul style="list-style-type: none"> ■ Очистьте контейнер для пилу та вхідний фільтр (див. розділ «Чищення та догляд», підрозділ «Очищення контейнера для пилу та вхідного фільтра»). <p>Фільтр дрібного пилу забруднений.</p>

Проблема	Причина і усунення
	<ul style="list-style-type: none"> ■ Запустіть проміжне очищення фільтра дрібного пилу (див. розділ «Чищення та догляд», підрозділ «Використання функції самоочищення ComfortClean»). ■ Очистьте фільтр дрібного пилу (див. розділ «Чищення та догляд», підрозділ «Очищення фільтра дрібного пилу»). <p>Електрощітка забруднена/засмічена.</p> <ul style="list-style-type: none"> ■ Очистьте електрощітку (див. розділ «Чищення та догляд», підрозділи «Очищення електрощітки» і «Зняття валика щітки з електрощітки»). <p>Шляхи всмоктування засмітилися.</p> <ul style="list-style-type: none"> ■ Очистьте всі шляхи всмоктування. <p>Фільтр дрібного пилу зношений.</p> <ul style="list-style-type: none"> ■ Вставте новий фільтр дрібного пилу.
Під час всмоктування змінюється робочий шум.	<p>Шляхи всмоктування забруднені.</p> <ul style="list-style-type: none"> ■ Очистьте всі шляхи всмоктування. <p>Залежно від поверхні, енергоспоживання електрощітки автоматично оптимізується.</p> <ul style="list-style-type: none"> ■ Шум є частиною нормальної роботи пилососа.
Електрощітка автоматично вимикається.	<p>Електрощітку перевантажено, наприклад, роботою на килимі з високим ворсом.</p> <ul style="list-style-type: none"> ■ Вимкніть і знову ввімкніть пилосос. Для цього використовуйте кнопку Увімк./Вимк. на ручці.
Валик щітки не обертається.	<p>Валик щітки забруднений.</p> <ul style="list-style-type: none"> ■ Очистьте валик щітки (див. розділ «Чищення та догляд», підрозділи «Очищення електрощітки» і «Зняття валика щітки з електрощітки»).

Сервісна служба

Ви можете знайти інформацію про самостійне усунення несправностей, а також запасні частини Miele на сайті www.miele.com/service.

Куди звертатись у разі виникнення несправностей

У разі виникнення несправностей, які не вдається усунути самостійно, зверніться до постачальника Miele або в сервісну службу Miele.

Контактні дані сервісної служби Miele можна знайти в кінці цього документа.

Гарантійний термін

Гарантійний термін складає 2 роки.

Більш змістовну інформацію викладено в положеннях щодо умов гарантії, що додаються.

Технічний регламент

Прилад пройшов перевірку та відповідає всім чинним технічним регламентам, що стосуються даної групи товарів.

Устаткування, що можна придбати додатково

Враховуйте насамперед рекомендації виробника щодо чищення покриття підлоги та догляду за ним.

Ми рекомендуємо використовувати додаткове приладдя з логотипом Miele на упаковці. У цьому випадку ви можете бути впевнені в оптимальній потужності всмоктування та найкращому результаті очищення.

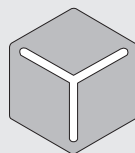
Врахуйте, що несправності та пошкодження приладу з причини використання додаткового приладдя без логотипу Miele на упаковці не підлягають гарантійному обслуговуванню пилососа.

Постачальники устаткування

Ви можете замовити оригінальне устаткування в інтернет-магазині, в сервісній службі Miele або придбати в спеціалізованому магазині Miele.

Оригінальне устаткування Miele можна впізнати за логотипом Miele.

З 3D4U компанія Miele також пропонує безкоштовно устаткування для 3D-принтера, яке можна безкоштовно завантажити (www.miele.de, Сервіс, Запасні частини та устаткування).



3 D 4 U

Окремі моделі в серійному виконанні вже оснащено одним або декількома із вказаних нижче компонентів.

Ручна електрощітка Electro Compact (НХ-ЕС 20)

Для інтенсивного очищення автомобільних сидінь і сходів із килимовим покриттям.

М'який валик Hardfloor Care (НХ-НСТ 20)

Для очищення делікатних твердих підлог.

Встановіть м'який валик Hardfloor Care в електрощітку замість уже встановленого валика щітки (див. розділ «Чищення та догляд», підрозділ «Виймання валика щітки з електрощітки»).

Щітка для підлоги AllFloor (НХ-АF 20)

Плоска щітка для прибирання підлоги під дуже плоскими меблями. Вона тиха, легка й вирізняється дуже хорошим збиранням грубого бруду.

Універсальна щітка (НХ-UB)

Для дбайливого прибирання книг, полиць тощо.

Висувна гнучка щілинна насадка XL (НХ-СNXL)

Гнучка щілинна насадка з радіусом дії 60 см для прибирання важкодоступних місць.

Подовжувач шланга (НХ-FSH 20)

Для збільшення радіусу всмоктування максимум на 120 см.

Гарантія якості товару

Шановний покупець!

Гарантійний термін експлуатації виробу становить 24 місяця з дати продажу, за умови використання виробу внятковно в особистих, сімейних, домашніх та інших потребах, які не пов'язані зі здійсненням підприємницької діяльності.

Протягом зазначеного терміну Ви можете реалізувати свої права на безкоштовне усунення недоліків у роботі виробу та задоволення інших установлених законодавством вимог споживача відносно якості виробу, за умови використання його за призначенням і дотримання вимог під час установлення, підключення і експлуатації виробу, які зазначено у даній інструкції.

Звертаємо Вашу увагу на те, що початок дії гарантійних зобов'язань залежить від правильного заповнення відомостей про продаж, а для виробів, що вимагають спеціального установлення та підключення, відомостей про установлення та підключення. Вимагайте заповнення! Щоб уникнути непорозумінь, зберігайте, будь ласка, документи, які засвідчують факт купівлі товару та/або надання послуг, пов'язаних з його установкою та підключенням.

Увага! На виробі має бути вказано унікальний заводський номер. Заводський номер дозволяє дізнатися точну дату виробництва виробу.

У випадку усунення сервісною службою Miele несправностей устаткування під час дії гарантійного терміну шляхом заміни деталі зазначеного устаткування, клієнт зобов'язаний повернути представникові сервісної служби демонтвану деталь після закінчення ремонту (у момент усунення несправності устаткування).

Гарантійне обслуговування не здійснюється у випадках:

- неналежного зберігання та/або недбалого транспортування;
- недотримання правил установки і підключення;
- ремонту, розбирання та інших втручань особами, що не мають повноважень на надання даних послуг;
- виявлення механічних пошкоджень товару;
- виявлення слідів впливу хімічних речовин;
- неправильного застосування дозуючих мийних засобів та витратних матеріалів;

- включення в електричну мережу з нестабільними параметрами (що не відповідають ДСТУ);
- виявлення пошкоджень, спричинених екстремальними кліматичними умовами при транспортуванні, зберіганні та експлуатації;
- пошкоджень товару тваринами або комахами;
- протиправних дій третіх осіб;
- надзвичайних обставин (пожежі, zalивання, стихійних лих і т.п.)
- порушення функціонування товару внаслідок попадання у внутрішні робочі блоки сторонніх предметів, тварин та комах.

Гарантійне обслуговування не поширюється на:

- зазначені у даній Інструкції з експлуатації роботи щодо регулювання, чищення та іншого догляду за виробом;
- заміну витратних матеріалів (фільтри, лампи освітлення, гумові ущільнювачі дверцят/люків, мішки-пилосбірники, слюдяні пластини і т.п.);
- зміну відтінку кольору, глянцевої частини устаткування під час експлуатації.

Недоліками товару не є шуми, пов'язані із принципами роботи окремих комплектуючих виробів, що входять до складу товару:

- вентиляторів,
- масляних/повітряних доводчиків дверей,
- водяних клапанів,
- електричних реле,
- електродвигунів,
- ременів,
- компресорів,

а також шуми, спричинені природним зношуванням (старінням) матеріалів:

- потріскування при нагріванні/охолодженні,
- скрипи,
- незначне стукотіння рухливих механізмів.

З питань щодо технічного обслуговування або придбання додаткового устаткування та витратних матеріалів просимо звертатися до продавця, у якого Ви придбали цей виріб, або в один із сервісних центрів Miele.

MIELE

Форма N 2-гарант

ТОВ « Міле » 01033 м.Київ, вул.Жилянська, 48,50а

Виробник (продавець) (найменування підприємства, організації, юридична адреса)

Ідентифікаційний код згідно з ЄДРПОУ 3209997

Код згідно з ДКУД

Найменування товару згідно з нормативним документом, марка **SQLLO**

ГАРАНТІЙНИЙ ТАЛОН

Заводський номер _____ Дата виготовлення _____

прізвище, ім'я, по батькові відповідальної особи виробника (продавця)

(підпис)

М. П.

Продавець ТОВ "Міле" 01033 м.Київ, вул.Жилянська, 48,50а

Дата продажу _____ Ціна _____ (гривень)

прізвище, ім'я, по батькові відповідальної особи виробника (продавця)

(підпис)

М. П.

Товар прийнято на гарантійне обслуговування: ТОВ « Міле » 01033, м.Київ,
вул.Жилянська,48,50а

Дата взяття товару на гарантійний облік _____
(рік, місяць, число)

Номер, за яким товар взято на гарантійний облік _____

(прізвище, ім'я, по батькові відповідальної особи виконавця) (підпис)

М. П.

Облік робіт з технічного обслуговування та гарантійного ремонту

Дата	Опис недоліків	Зміст виконаної роботи, найменування і тип заміненних комплектуючих виробів, складових частин	Підпис виконавця

Примітка. Додатково вноситься інформація про роботи, що виконані з метою запобігання виникненню пожежі.

Гарантійний термін експлуатації продовжено до _____ 20__ р.
до _____ 20__ р.
до _____ 20__ р.

(прізвище, ім'я, по батькові відповідальної особи виконавця) (підпис)

М. П.

Товар уцінено _____
(дата і номер опису-акта уцінення товару)

Нова ціна _____ гривень
(сума словами)

(прізвище, ім'я, по батькові відповідальної особи виконавця) (підпис)

Корінець відривного талона на гарантійний ремонт протягом 2 років
(місяців) гарантійного терміну експлуатації №

Виконавець _____
(наименовання підприємства, організації,
юридична адреса)

Вилучено _____
(рік, місяць, число) _____
(прізвище, ім'я, по батькові відповідальної особи виконавця) _____
М. П. _____

Виробник (продавець) : ТОВ "Міле", 01033, м.Київ,
вул.Жиланська,48,50а

Ідентифікаційний код 32709997 Код згідно з ДКУД
згідно з ЄДРПОУ

ВІДРИВНИЙ ТАЛОН

на гарантійний ремонт протягом 2 років гарантійного терміну
експлуатації

Заповнює виробник (продавець)

Найменування товару згідно з нормативним документом, марка

SQLLO

Заводський номер _____ Дата виготовлення _____
(рік, місяць, число)

_____ (підпис)
М. П. _____

Продавець ТОВ "Міле", 01033, м.Київ, вул.Жиланська,48,50а

_____ (наименовання підприємства, організації, юридична адреса)

Дата продажу _____
(рік, місяць, число)

_____ (прізвище, ім'я, по батькові відповідальної особи виконавця) _____
_____ (підпис)

Корінець відривного талона на гарантійний ремонт протягом 2 років
(місяців) гарантійного терміну експлуатації №

Виконавець _____
(наименовання підприємства, організації,
юридична адреса)

Вилучено _____
(рік, місяць, число) _____
(прізвище, ім'я, по батькові відповідальної особи виконавця) _____
М. П. _____

Виробник (продавець) : ТОВ "Міле", 01033, м.Київ,
вул.Жиланська,48,50а

Ідентифікаційний код 32709997 Код згідно з ДКУД
згідно з ЄДРПОУ

ВІДРИВНИЙ ТАЛОН

на гарантійний ремонт протягом 2 років гарантійного терміну
експлуатації

Заповнює виробник (продавець)

Найменування товару згідно з нормативним документом, марка

SQLLO

Заводський номер _____ Дата виготовлення _____
(рік, місяць, число)

_____ (підпис)
М. П. _____

Продавець ТОВ "Міле", 01033, м.Київ, вул.Жиланська,48,50а

_____ (наименовання підприємства, організації, юридична адреса)

Дата продажу _____
(рік, місяць, число)

_____ (прізвище, ім'я, по батькові відповідальної особи виконавця) _____
_____ (підпис)

Звертний бік від'язного талона

Заповнює виконавець

Виконавець

(найменування підприємства, організації)

юридична адреса)

Номер, за яким товар взято на гарантійний облік:

Причина ремонту:

Назва заміненого комплектуючого виробу, складової частини:

Дата проведення ремонту (рік, місяць, число):

Підпис виконавця:

(прізвище, ім'я, по батькові відповідальної особи виконавця)

Підпис споживача, що підтверджує виконання
робіт з гарантійного ремонту

М. П.

(підпис) (дата)

Звертний бік від'язного талона

Заповнює виконавець

Виконавець

(найменування підприємства, організації)

юридична адреса)

Номер, за яким товар взято на гарантійний облік:

Причина ремонту:

Назва заміненого комплектуючого виробу, складової частини:

Дата проведення ремонту (рік, місяць, число):

Підпис виконавця:

(прізвище, ім'я, по батькові відповідальної особи виконавця)

Підпис споживача, що підтверджує виконання
робіт з гарантійного ремонту

М. П.

(підпис) (дата)

Miele

Виробник:

Міле & Ці. КГ, Карл-Міле-Штраße, 29, 33332 Гютерсло, Німеччина
Miele & Cie. KG, Carl-Miele-Straße 29, 33332 Gütersloh, Deutschland

Виготовлено на заводі:

ТОВ «Дунгуань Хонда Електрик Продактс», № 9 Мей Но Цзе,
Східний індустріальний парк, район Гуанчень, місто Ціші, міський округ Дунгуань,
провінція Гуандун, КНР 523500
Dongguan Hong Da Electric Products Co. Ltd., No. 9 Mei Nuo Jie, East Industrial Park,
Guancheng Sector, Qishi Town, Dongguan City, Guangdong, PRC 523500

Уповноважений представник виробника в Україні:

ТОВ «Міле»

вул. Жиллянська 48, 50А

01033 Київ, Україна

Телефон: + 38 (044) 496 0300

E-mail: info@miele.ua

Internet: www.miele.ua

